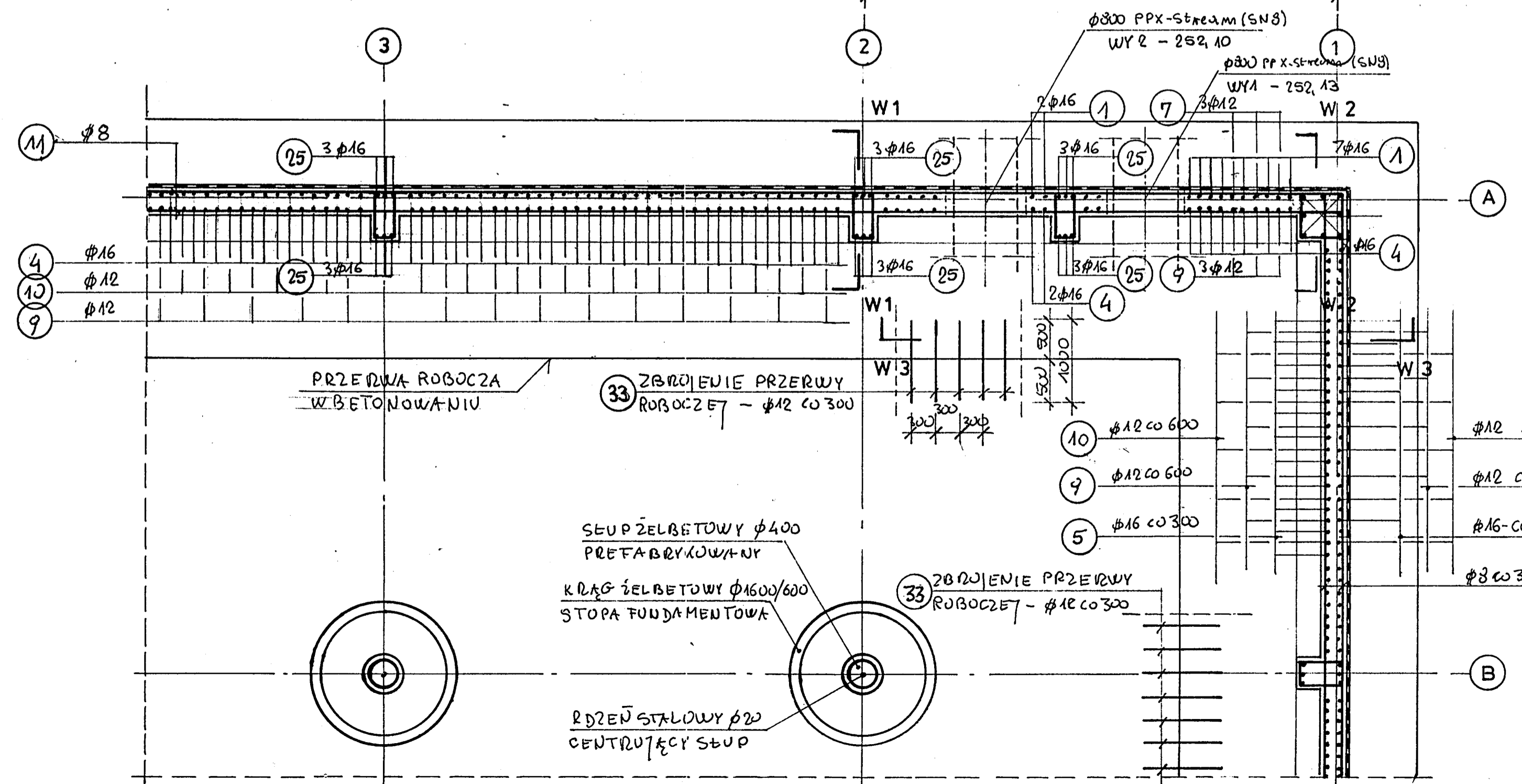
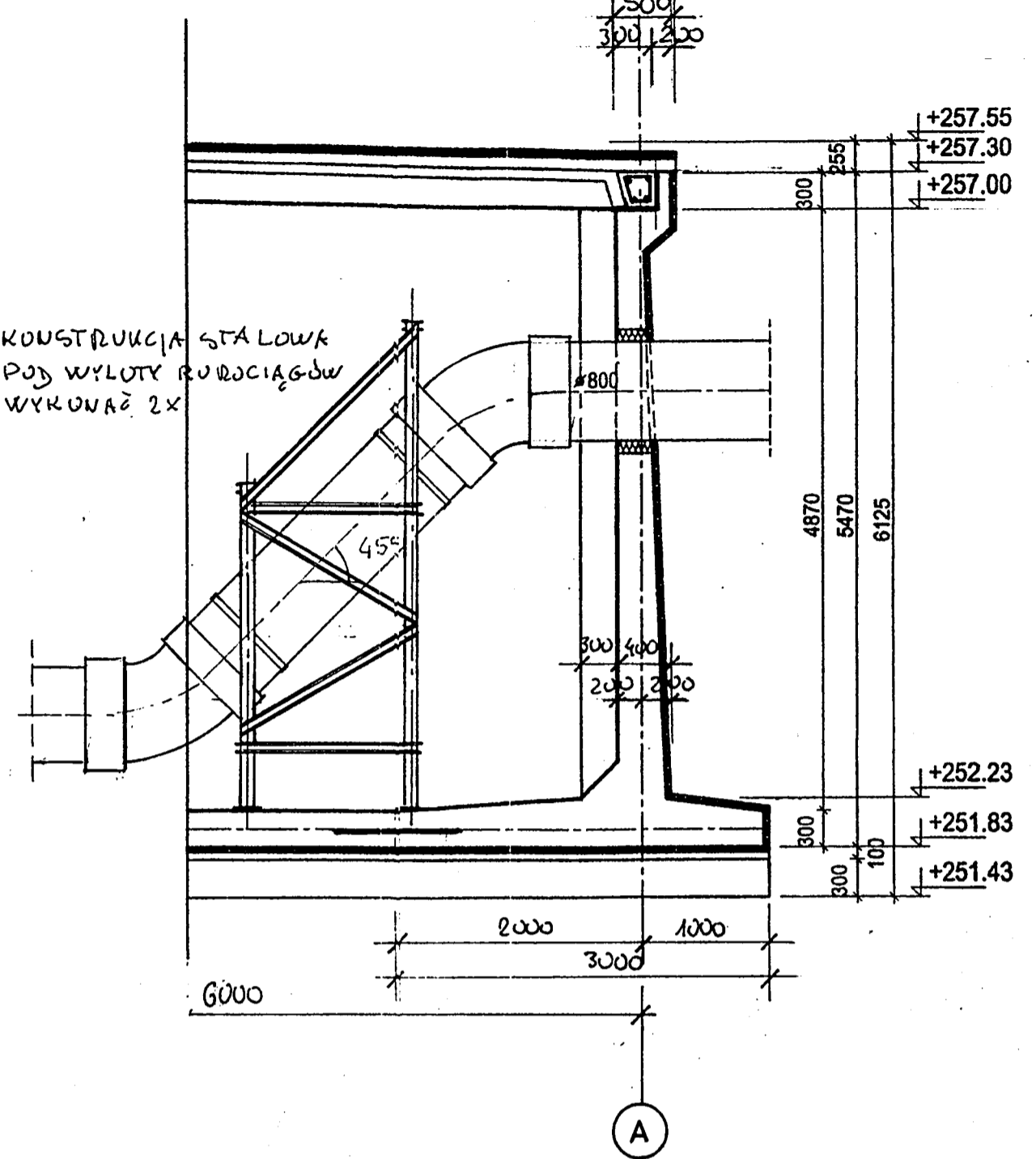


RZUT SCIAN ZBIORNIKA

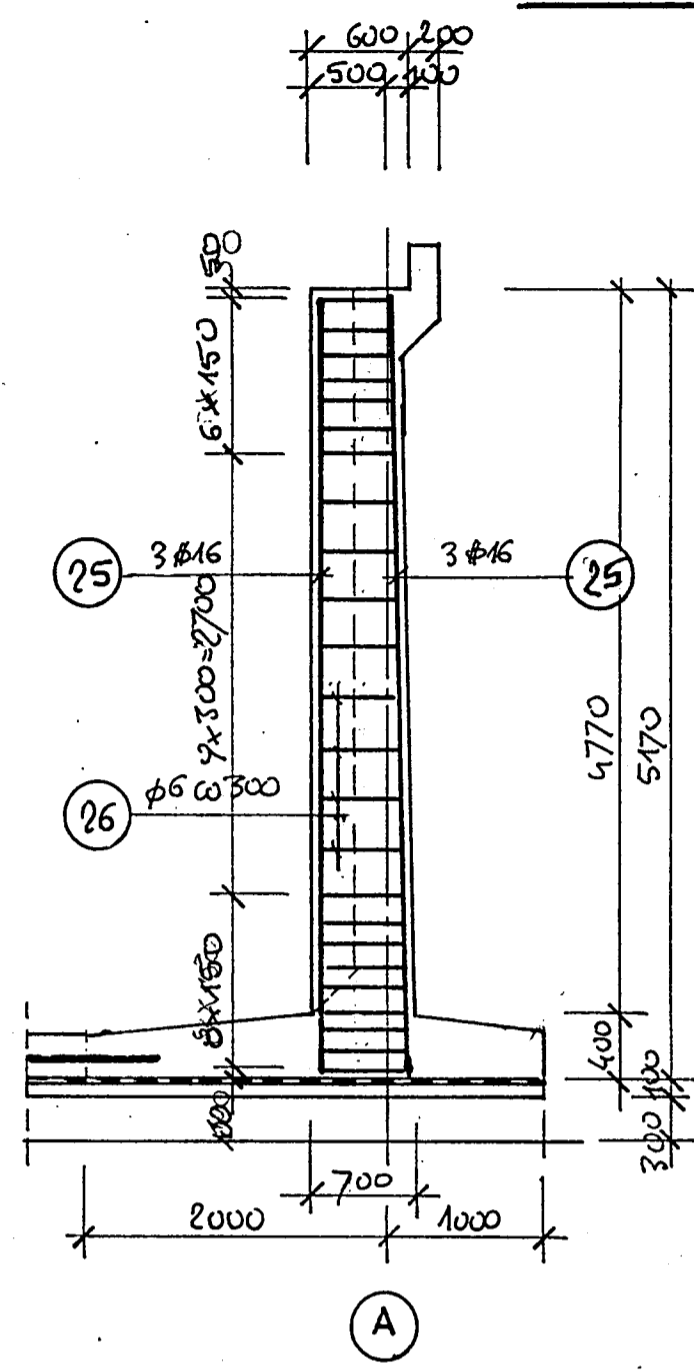


W3 — W3

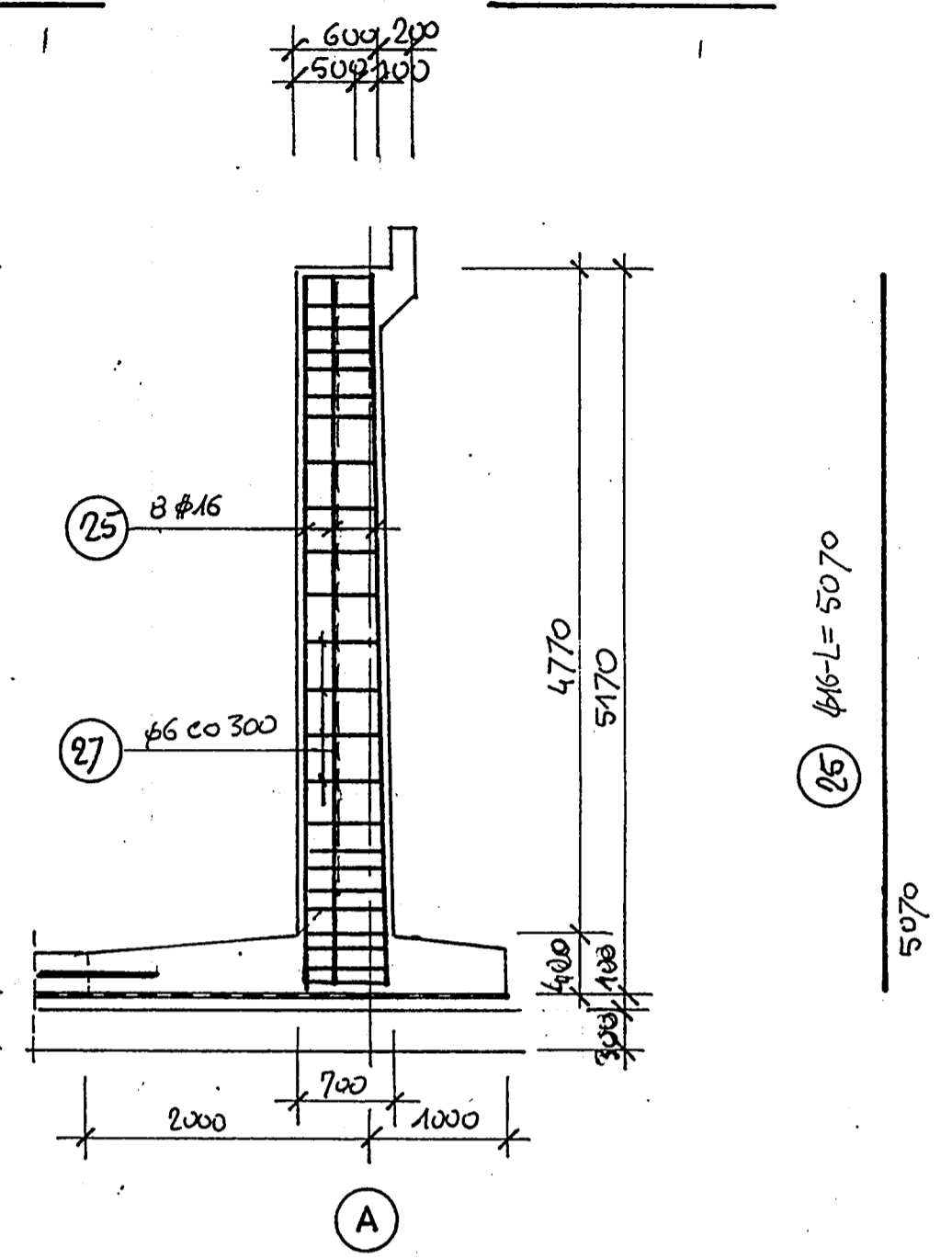


PRZEKRÓJ A-A
SKALA 1:50

W1 — W1



W2 — W2



- CHUDY BETON B 15
- BETON KONSTRUKCYJNY B30
- WODOSZCZELNY W8
- MROZOODPORNY F150
- NASIAKLIWOŚĆ BETONU DO 5%
- STAL ZBROJENIOWA
- A - I S18SX
- A - II 18G2
- OTULINA ZBROJENIOWA
- PŁYTA FUNDAMENTU 70 MM
- ŚCIANY ZBIORNIKA 50 MM
- DLA UZYSKANIA PROJEKTOWANEJ OTULINY ZBROJENIA STOSOWAĆ PODKŁADKI DYSTANSOWE

BIURO PROJEKTOWE CONSUL ENGINEERING sp.z o.o. ul. Barona 30, 43-100 Tychy	
BIURO PROJEKTÓW GRAFICZNYCH PLATAN INWESTOR Urząd Miejski w Będzinie ul. 11 Listopada 20, 42-500 Będzin	BIERUN 43-150 UL. SZYMANOWSKIEGO 5
INWESTYCJA KOMPLEKSOWE UZBROJENIE TERENU INWESTYCYJNEGO W DZIELNICY WARPJE W BĘDZINIE	
BRANŻA Kanalizacja deszczowa	STADIUM PW
Zbrojenie ścian zbiornika – przekrój A-A	
PROJEKTOWAŁ mgr inż. Ryszard Gargul upr. nr 530261	OPRACOWAŁ mgr inż. Marek Jaromin
SKALA 1:50	DATA grudzień